



**Reglamento Particular de la Marca
AENOR N para mangueras de
materiales termoplásticos con
refuerzo termoplástico helicoidal
para succión y descarga de
materiales acuosos**

RP 001.38

Revisión 8

Fecha 2022-11-20

Índice

- 1 Objeto y alcance
 - 2 Definiciones y particularidades
 - 3 Toma de muestras y ensayos para la concesión y el mantenimiento del certificado de la Marca N de producto
 - 3.1 Ensayos a realizar en fábrica
 - 3.2 Toma de muestras y ensayos a realizar en el laboratorio
 - 3.3 Valoración de los resultados de ensayo
 - 4 Control interno del fabricante
 - 4.1 Características objeto de control
 - 5 Mercado de los productos certificados
-
- Anexo C Cuestionario descriptivo del producto
- Anexo D: Ensayo de presión pulsante
- Anexo E: Ensayo de adhesión bajo tracción

1 Objeto y alcance

Este Reglamento Particular describe, en cumplimiento del apartado 3.2 del Reglamento General para la Certificación de Productos y Servicios con Marca N, en adelante el Reglamento General, el esquema de certificación de mangueras de materiales termoplásticos reforzados con polímeros para aplicaciones de succión y descarga, conducción de agua, soluciones acuosas de productos químicos y sólidos y lodos abrasivos, en un intervalo de temperatura ambiente comprendido entre -10°C y +55°C, complementando al Reglamento Particular de la Marca AENOR N para materiales plásticos - requisitos comunes (RP 001.00). El Reglamento General citado prevalece en todo caso sobre este Reglamento Particular.

La Marca N para mangueras de materiales termoplásticos con refuerzo termoplástico helicoidal para succión y descarga de materiales acuosos, en adelante la Marca, es una marca de conformidad de estos productos con la norma UNE EN ISO 3994:2014.

2 Definiciones y particularidades

Tipo: Se definen los siguientes:

- **Tipo 1:** Servicio en condiciones suaves (coeficiente seguridad 1:2,5)
- **Tipo 2:** Servicio en condiciones normales (coeficiente seguridad 1:3,15)
- **Tipo 3:** Servicio en condiciones severas (coeficiente seguridad 1:4)

Serie: Se definen las siguientes:

- **Serie 1:** Mangueras previstas para su unión por el diámetro exterior con accesorios hembra.
- **Serie 2:** Mangueras previstas para su unión por el diámetro interior con accesorios macho.

Período de fabricación: Tiempo comprendido entre la puesta en marcha de la máquina y su parada. Determinan un nuevo periodo de fabricación un cambio en la referencia de la materia prima utilizada o una parada por avería que implique un cambio en las condiciones estacionarias del proceso.

Para la Serie 1 se exigirán los diámetros exteriores que se recogen en la tabla siguiente:

Tabla de diámetros exteriores

Diámetro exterior nominal	Tolerancia (en mm)
16	-0,1 +0,4
20	-0,1 +0,4
25	-0,1 +0,4
32	-0,1 +0,4
40	-0,1 +0,4
50	-0,1 +0,4
63	-0,1 +0,4
75	-0,1 +0,5
90	-0,1 +0,5
110	-0,1 +0,5
125	-0,1 +0,5

Nota: Para medidas especiales de la Serie 1, el fabricante podrá solicitar la ampliación de la gama indicando las nuevas dimensiones y enviando los correspondientes registros de ensayos. Respecto a las tolerancias se aplicarán las que figuran en la tabla 1 (-0,1 +0,4 para ampliaciones de gama \leq 63 mm y -0,1 +0,5 para ampliaciones de gama $>$ de 63 mm).

3 Toma de muestras y ensayos para la concesión y el mantenimiento del certificado de la Marca N de producto

3.1 Ensayos a realizar en fábrica (Ver RP 001.00)

Durante las visitas de inspección inicial o de mantenimiento, AENOR realizará en fábrica los ensayos indicados en la tabla 1.

3.2 Toma de muestras y ensayos a realizar en el laboratorio (Ver RP 001.00)

AENOR seleccionará y referenciará las muestras necesarias para realizar en el laboratorio los ensayos que se indican en la tabla 1.

3.3 Valoración de los resultados de ensayos

La tabla 1 indica el criterio de valoración de cada ensayo, describiéndose a continuación el significado de cada código:

- **Valoración 1:** El resultado del ensayo cumplirá con lo establecido en la norma. No se permitirá ningún valor fuera de tolerancias.

TABLA 1

	ENSAYOS	CONCESIÓN/	SEGUIMIENTO	VALORACIÓN DE RESULTADOS
ENSAYOS A REALIZAR POR EL INSPECTOR EN FABRICA	Aspecto	10 rollos al azar/tipo/serie	10 rollos al azar/tipo/serie	1
	Diámetro exterior (Sólo para Serie 1)	1 tubo/diámetro	1 tubo/diámetro	1
	Diámetro interior (Serie 2)	1 tubo/diámetro	1 tubo/diámetro	1
ENSAYOS A REALIZAR EN EL LABORATORIO	Ensayo hidrostático (23°C ± 2°C) ^a	3 diámetros al azar/tipo/ serie	3 diámetros al azar/tipo/ serie	1
	Ensayo hidrostático (55°C ± 2°C) ^a	3 diámetros al azar/tipo/ serie	3 diámetros al azar/tipo/ serie	1
	Radio de curvatura mínimo (UNE EN ISO 10619-1)	3 diámetros al azar/tipo/ serie	1 diámetros al azar/tipo/ serie	1
	Adhesión bajo tracción ^b	1 diámetro al azar/tipo	1 diámetro al azar/tipo	1
	Radio de curvatura en frío (UNE EN ISO 10619-2)	3 diámetros al azar/tipo/ serie	1 diámetros al azar/tipo/ serie	1
	Pérdida de masa por calentamiento (UNE EN ISO 176)	1 diámetro al azar/tipo/ serie	1 diámetro al azar/tipo/ serie	1
	Ensayo de presión pulsante (ANEXO D del RP01.38)	3 diámetros al azar/tipo/ serie	3 diámetros al azar/tipo/ serie	1
	Ensayo de vacío ^a (Anexo B UNE EN ISO 3994)	3 diámetros al azar/tipo/ serie	1 diámetros al azar/tipo/ serie	1
	Ensayo de fractura del refuerzo ^c (Anexo C UNE EN ISO 3994)	1 diámetro al azar/tipo/ serie	1 diámetro al azar/tipo/ serie	1
	Exposición a la lámpara de arco de xenón (UNE EN ISO 30013)	Sólo si existe un valor de cambio de color acordado entre proveedor y cliente	Sólo si existe un valor de cambio de color acordado entre proveedor y cliente	1

Notas:

- a Para las mangueras de la Serie 1, el diámetro nominal es igual al diámetro exterior. Para las mangueras de la Serie 2, el diámetro nominal es igual al diámetro interior. (Esto se tomará en consideración en la aplicación de las tablas 2, 3, y 4 de la norma UNE-EN ISO 3994:2014 y a la hora de establecer la longitud de ensayo libre entre accesorios en el ensayo de vacío).
- b Para las mangueras con algún tipo de recubrimiento en su pared interior se considera como material de referencia para el valor de la resistencia a la tracción el del material termoplástico flexible principal entendiendo este como aquel que rodea el refuerzo termoplástico y conforma la superficie exterior de la manguera.
- c Para las mangueras de la Serie 1, el diámetro nominal es igual al diámetro exterior. Serán de aplicación los siguientes bloques de extensión en lugar de los indicados en la Tabla 6 de la norma UNE-EN-ISO 3994:2014.

Diámetro nominal	Anchura del bloque (mm)
16	10
20	12
25	16
32	19
40	23
50	27
63	31
75	34
90	38
110	44
125	44

4 Control interno del fabricante

4.1 Características objeto de control (Ver RP 001.00)

- **Materias primas:** Cuando la materia prima no posea el certificado de la Marca N de producto, el fabricante que la utiliza deberá asegurarse que las mezclas y compuestos que intervienen en la fabricación de las mangueras posean características adecuadas.
- **Controles durante la fabricación:** Los ensayos y la frecuencia de los mismos figuran en la tabla 2.
- **Controles sobre el producto final:** Los ensayos y la frecuencia de los mismos figuran en la tabla 2.

TABLA 2

ENSAYOS	FRECUENCIA
Aspecto	Cada 4 horas, a la salida de la línea de extrusión
Diámetro interior (serie 2)	
Diámetro exterior (serie 1)	
Ensayo hidrostático (23°C ± 2°C)	Por periodo de fabricación
Ensayo hidrostático (55°C ± 2°C)	
Radio de curvatura mínimo (UNE EN ISO 10619-1)	
Ensayo de presión pulsante (Anexo D del RP 01.38)	1 vez al año
Radio de curvatura en frío (UNE EN ISO 10619-2)	Cada 3 períodos de fabricación
Pérdida de masa por calentamiento (UNE EN ISO 176)	1 vez cada seis meses y por cambio de formulación
Ensayo de fractura del refuerzo (ANEXO C UNE EN ISO 3994)	
Adhesión bajo tracción	
Ensayo de vacío (ANEXO B UNE EN ISO 3994)	1 vez cada seis meses, dos diámetros
Exposición a la lámpara de arco de xenón (UNE EN ISO 30013)	Sólo si existe un valor de cambio de color acordado entre proveedor y cliente

5 Marcado de los productos certificados (Ver RP 001.00)

El marcado sobre las mangueras incluirá como mínimo lo siguiente:

- Referencia a AENOR;
- Logotipo de la Marca N, con un tamaño no inferior a 2,7 mm;
- Número de certificado o de contrato firmado con AENOR: 001/XXX;
- La referencia a la norma UNE EN ISO 3994;
- Marca o identificación del fabricante;
- Tipo de manguera;
- Diámetro nominal de la manguera;
- El trimestre y los dos últimos dígitos del año de fabricación.

Ejemplo:

AENOR - N - 001/XXX - UNE EN ISO 3994 - Marca comercial - T1 - 16 x 20 - fecha de fabricación

Anexo C

Cuestionario descriptivo del producto

CLIENTE:

EMPRESA FABRICANTE:

LUGAR DE FABRICACIÓN:

PRODUCTO:

NORMA:

MARCA(S) COMERCIAL(ES):

FECHA:

TIPO	DIÁMETRO NOMINAL (mm)	DIÁMETRO INTERIOR (mm)

Para cualquier modificación de la gama de fabricación, el cliente enviará por duplicado a la Secretaría del Comité este cuestionario descriptivo actualizado.

En a de de 20....

FIRMA Y SELLO DEL FABRICANTE

Anexo D

Ensayo de presión pulsante

Requisitos del ensayo: siguiendo el método especificado en este anexo, la manguera debe soportar un mínimo de 10.000 ciclos. Debe considerarse que la probeta ha fallado si se produce una fuga o rotura. En caso de que el fallo se produzca en una zona comprendida hasta una longitud igual a un diámetro desde cualquiera de los accesorios, debe rechazarse el ensayo y ensayar otra probeta adicional. La presión máxima del ciclo de ensayo (Véase la figura D.1) debe ser el 120% de la presión de servicio máxima.

Para poder calcular los valores de presiones máxima y mínima del ensayo (120% y 5% de la presión de servicio máxima respectivamente) las presiones máximas de servicio se recogen en la tabla de abajo.

Ensayo hidrostático a la temperatura de laboratorio normalizada

Diámetro nominal	Presión de servicio máxima, todos los tipos bar ^{a)}	Presión de reventamiento mínima bar		
		Tipo 1	Tipo 2	Tipo 3
12,5 hasta 25 inclusive	7	17	22	28
31,5 hasta 63, inclusive	5	12,5	16	20
80	4	10	12,5	16
100 hasta 125, inclusive	3	7,5	9,5	12
160 hasta 250, inclusive	2,5	6	8	10
315	2	-	-	8

^{a)} 1 bar = 0,1 MPa

D.1 Aparatos

Un circuito capaz de aplicar una presión hidráulica interna, que puede ser suprimida a un valor predeterminado, retardado un período de tiempo fijo, y de repetir el ciclo. El ciclo debe satisfacer los requisitos de presión/tiempo de la figura D.2.

D.2 Fluido de ensayo

El fluido de ensayo debe ser agua, que puede estar coloreada de manera adecuada.

Nota: Pueden utilizarse otros fluidos mediante un acuerdo entre proveedor y cliente.

D.3 Probetas

Debe ensayarse un mínimo de tres probetas de manguera con sus accesorios. La distancia libre entre accesorios debe ser, al menos, de 5 veces el diámetro interior nominal designado, para este fin, en mm.

D.4 Acondicionamiento

No debe realizarse ningún ensayo antes de que hayan transcurrido 24 h desde la fabricación. Las probetas deben acondicionarse a la temperatura de laboratorio normalizada (véase la Norma ISO 554) durante al menos 3 h antes del ensayo, pudiendo estar incluido este tiempo en las 24 h.

D.5 Procedimiento operatorio

Se conecta la probeta, en posición recta, en el aparato y se asegura que las temperaturas del fluido de ensayo y del entorno sean la temperatura normalizada de laboratorio a la que se ha llevado a cabo el acondicionamiento. Se purga todo el aire del interior de la probeta. Se aplican 10.000 ciclos de pulsos de presión.

D.6 Informe del ensayo

El informe del ensayo debe incluir la siguiente información:

- a) El número de ciclos hasta el fallo, si es inferior a 10.000;
- b) La posición y el modo de fallo de cada probeta;
- c) El fluido de ensayo y colorante empleado, si procede;
- d) La fecha del ensayo.

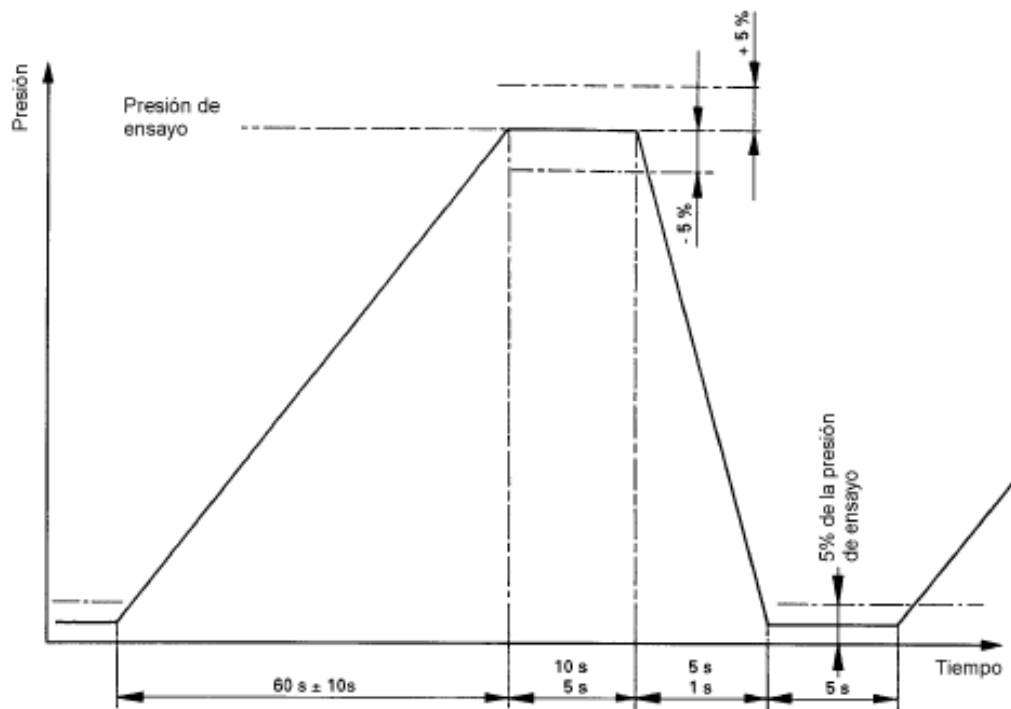


Fig. D1. - Ciclo de presión pulsante

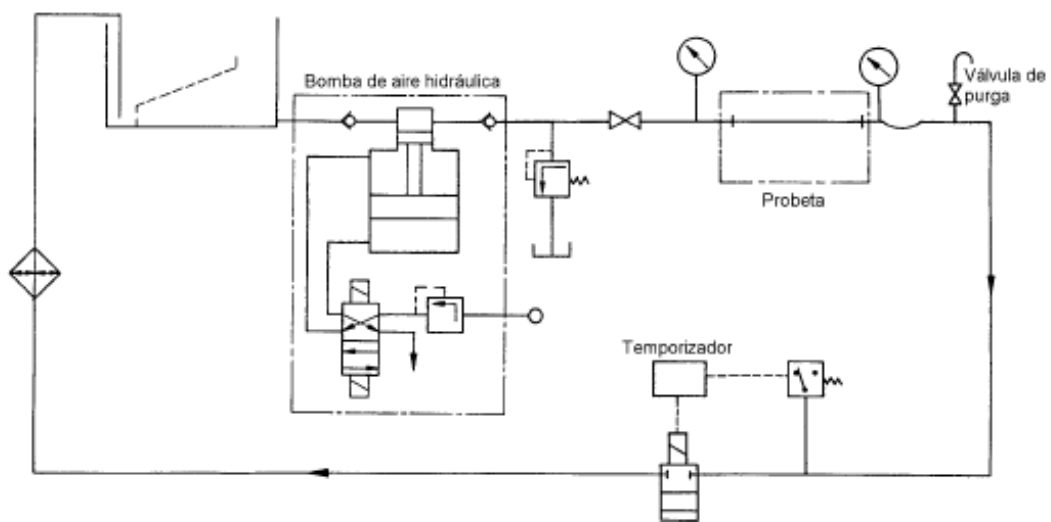


Fig. D.2. Circuito apropiado para el ensayo de presión pulsante

Anexo E

Ensayo de adhesión bajo tracción

El valor de referencia de la resistencia de la tracción del material termoplástico flexible puede obtenerse:

- de la realización del ensayo según este anexo a probetas preparadas a partir de ese material base, o bien
- del valor declarado por el suministrador de dicho material base siempre y cuando el método empleado en su obtención sea el descrito en la norma UNE ISO 37.

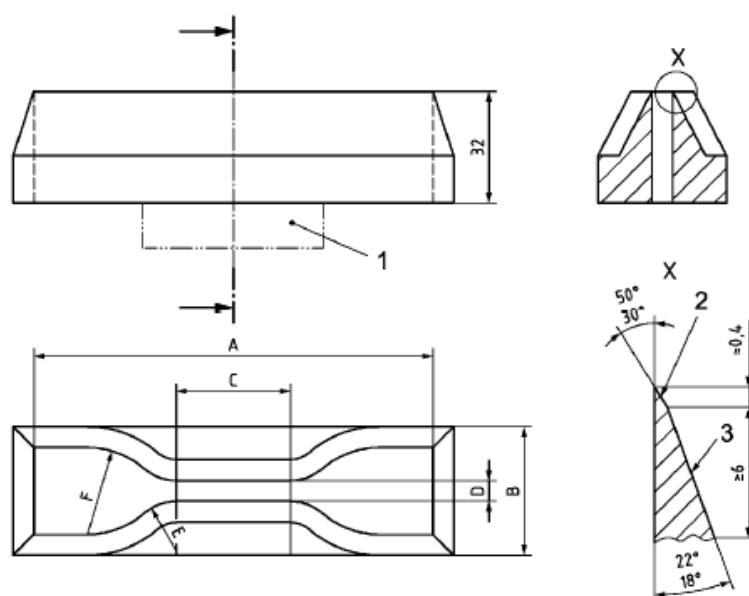
E.1 Aparatos

E.1.1 Banco de ensayo de adhesión bajo tracción, con abrazaderas apropiadas, capaz de ensayar a una velocidad de 500 mm/min y con una célula de carga de 2,5 KN.

E.1.2 Cortador para probetas con forma de halterio, de 115 mm de largo, 25 mm de ancho en los extremos y 6 mm de ancho a lo largo del estrechamiento, con secciones de lados paralelos.

E.1.3 Dimensiones de los troqueles para probetas con forma de halterio.

Dimensiones	Tipo I
A Longitud (mm)	115
B Anchura de los extremos (mm)	25 + 1
C Longitud de la sección estrecha (mm)	33 + 2
D Anchura de la sección estrecha (mm)	6,2 + 0,2
E Radio de transición exterior (mm)	14 + 1
F Radio de transición interior (mm)	25 + 2



Leyenda

- 1 Método de fijación adaptado a la máquina
- 2 Afilado liso
- 3 Afilado

Figura 1: Troquel para probetas con forma de halterio

E.2 Muestreo

El ensayo debe llevarse a cabo en la primera muestra de un lote de producción. La muestra debe tener una longitud de manguera aproximada de 250 mm.

E.3 Acondicionamiento de la muestra

La muestra debe enfriarse a una de las temperaturas de 23° ó 27° con una tolerancia de + 5.

E.4 Preparación de las probetas

La muestra acondicionada de 250 mm debe cortarse longitudinalmente en dos mitades. A partir de la pared de la manguera de estas dos mitades, se cortan longitudinalmente un mínimo de tres probetas con forma de halterio (es decir al menos una probeta de cada mitad).

E.5 Procedimiento operatorio

Se determina la sección transversal del estrechamiento, la sección de caras paralelas de las probetas y luego se ensaya cada una hasta la rotura en el aparato de ensayo de tracción a una velocidad de 500 mm/min.

E.6 Cálculos

Se calcula la resistencia a la tracción de cada probeta, en megapascales, dividiendo la carga máxima (rotura), en newtons, por el área de la sección transversal, en milímetros cuadrados.

El valor medio de los valores obtenidos para las probetas individuales debe ser al menos del 50% de la resistencia a la tracción del material termoplástico flexible (véase 7.4).

E.7 Informe del ensayo

El informe del ensayo debe incluir la siguiente información:

- a) El área de la sección transversal de las probetas;
- b) La carga de rotura de cada probeta de ensayo;
- c) La naturaleza y la posición de la fractura en cada probeta de ensayo;
- d) La resistencia a la tracción individual de cada probeta de ensayo, y el valor medio;
- e) La resistencia a la tracción del material flexible termoplástico;
- f) La fecha y hora del ensayo.